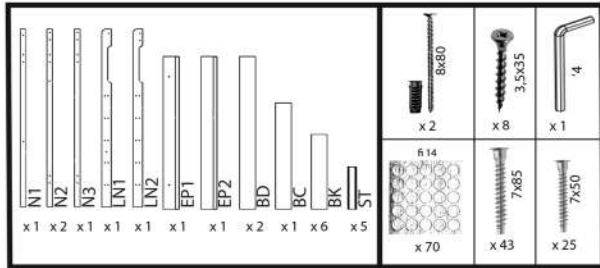


# HUGO



**SK:**Nohy (obr. 2) a diely (obr. 1) obsahujú dva typy vŕtania: „B” – na dlhé panely „A” – na krátke panely.

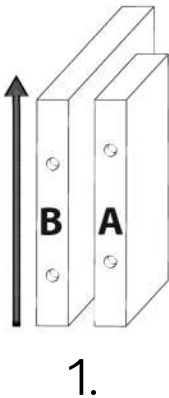
**RO:**Picioare (des. 2) și părți (des. 1) conține două tipuri de găuri: „B” - pentru panouri lungi „A” – pentru panouri scurte.

**HR:**Noge (slika 2) i dijelovi (slika 1) sadrže dvije vrste rupa: „B” - za duge ploče; „A” - za kratke ploče.

**SI:**Noge (ris. 2) in deli (ris. 1) vsebujejo dve vrsti vrtanja: „B” - za dolge plošče „A” - za kratke plošče

**HU:**A lábak (2. ábra) és a részek (1. ábra) kétféle fúrás tartalmaznak: „B” - hosszú panelekhez és „A” - rövid panelekhez.

**CZ:**Nohy (rys. 2) a díly (rys. 1) obsahují dva typy vrtání: „B” - pro dlouhé panely „A” - pro krátké panely.



1.

**SK:**Rozbalte a umiestnite nohy postele v pároch „N1-N2 a N2-N3” (obr. 2). Nohy „N1”, ktoré budú umiestnené pri rebriku, majú jedno vŕtanie (obr. 2a) Nohy „N2”, ktoré budú umiestnené v zadnej časti postele, majú ďalšie vŕtanie na upevnenie postele k stene (obr. 2b).

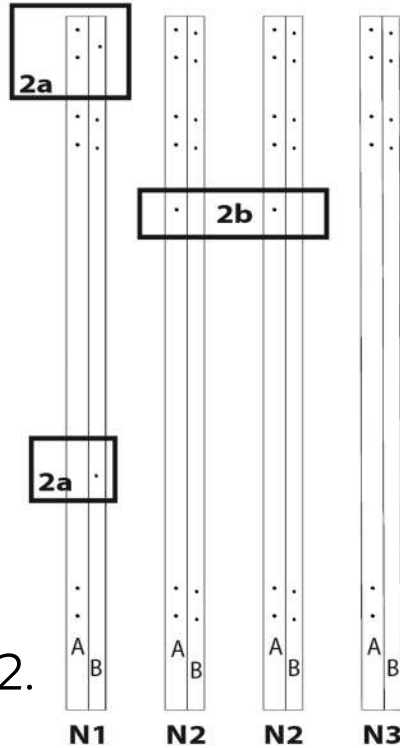
**RO:**Desfaceți și așezați picioarele patului în perechi „N1-N2 și N2-N3” (des. 2). Picioarele „N1” care vor fi puse la scară au o gaură (des. 2a) Picioarele „N2” care vor fi puse la partea din spate a patului au găuri suplimentare pentru montarea patului pe perete (des. 2b).

**HR:**Otkopčajte i stavite noge kreveta u parove „N1-N2 i N2-N3” (slika 2). Noge „N1” koje će se nalaziti na ljestvama imaju jednu rupu (slika 2a). Noge „N2” koje će se nalaziti na stražnjoj strani kreveta imaju dodatnu rupu za pričvršćivanje kreveta na zid (slika 2b).

**SI:**Odstranite in namestite noge postelje v parih „N1-N2 in N2-N3” (ris. 2). Noge „N1”, od katerih se bodo nahajale pri lestvi, imajo eno vrtanje (ris. 2a) Noge „N2”, ki se bodo nahajale pri lestvi, imajo eno vrtanje (ris. 2a) na hrbtni strani postelje, imajo dodatne vrtnice za pritržitev postelje na steno (ris. 2b).

**HU:**Cipzárózza ki és helyezze el az ágy lábait „N1-N2 és N2-N3” párokban (2. ábra). Az „N1” lábak, amelyek a létránál lesznek elhelyezve, egy fúráttal rendelkeznek (2a ábra) Az „N2” lábak, amelyek az ágy hátulján lesznek, további fúrással rendelkeznek az ágy falhoz rögzítése érdekében (2b ábra).

**CZ:**Rozepněte zip a umístěte nohy postele do párů „N1-N2 a N2-N3” (rys. 2). Nohy „N1” z toho budou umístěny u žebříku mají jeden vŕvt (rys. 2a) jehož nohy „N2” budou umístěny na zadní část postele má dodatečné vrtání pro montáž postele na stěnu (rys. 2b).



2.

**SK:**Odporučame skrutky vopred skrútiť. Po zložení postele môžete skrutky dotiahnuť.

**RO:**Recomandăm pre-strângerea șuruburilor. După așezarea patul, puteți strânge șuruburile.

**HR:**Preporučujemo prethodno uvijanje vijaka. Nakon sklapanja kreveta možete zategnuti vijake.

**SI:**Priporočamo, da vijake predhodno zavrtite. Ko posteljo zložite, lahko zategnete vijake.

**HU:**Javasoljuk, hogy a csavarokat előzetesen csavarja be. Az ágy összecskúsa után be lehet teljesen húzni a csavarokat.

**CZ:**Doporučujeme šrouby předtáhčit. Po složení postele můžete utáhnout šrouby.

**SK:**Do nôh (typ „A”) zasuňte skrutky 7x85 (obr. 3) a zostavte krátke bočné strany postele „BK”.

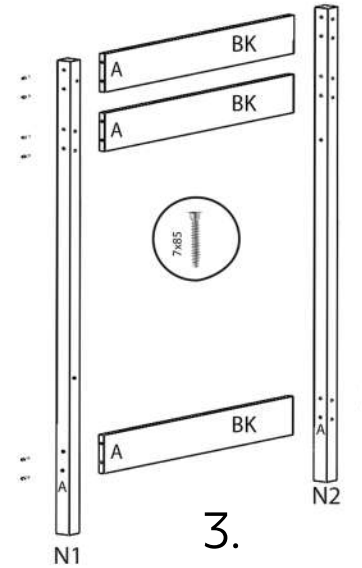
**RO:**Introduceți șuruburile 7x85 în picioare (tip „A”) (des. 3) și asamblați laturile scurte ale patului „BK”.

**HR:**Umetnite vijke 7x85 u noge (tip „A”) (slika 3) i sastavite kratke stranice kreveta „BK”.

**SI:**V noge (tip „A”) vstavite vijake 7x85 (ris. 3) in sestavite kratke stranice postelje „BK”.

**HU:**Illesze be a 7x85-ös csavarokat a lábakra („A” típus) (3. ábra), és szerelje össze a „BK” ágy rövid oldalait.

**CZ:**Vložte šrouby 7x85 do noh (typ „A”) (rys. 3) a sestavte krátké strany lůžka „BK”.



3.

**SK:**Vyberte, kde bude umiestnený vchod: vpravo (obr. 4a) alebo vľavo (obr. 4b). Pripevnite všetky diely „LN1 LN2 ST” pomocou skrutiek 7x85 (typ „A”).

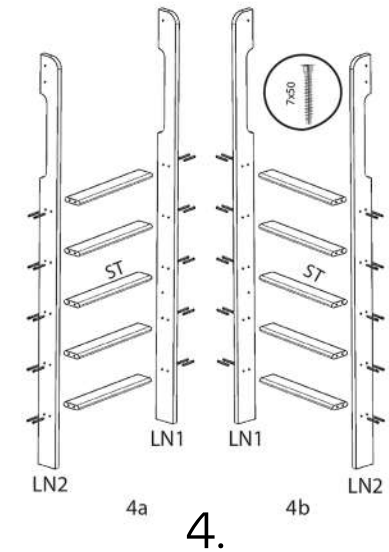
**RO:**Alegeți unde va fi amplasată intrarea : dreapta (des. 4a) sau stânga (des. 4b). Atașați toate piesele „LN1 LN2 ST” cu șuruburi 7x85 (tip „A”).

**HR:**Odaberite gdje će se ulaz nalaziti: desno (slika 4a) ili lijevo (slika 4b). Pričvrstite sve dijelove „LN1 LN2 ST” vijcima 7x85 (tip „A”).

**SI:**Izberite, kje bo vhod: desno (ris. 4a) ali levo (ris. 4b). Pritrdite vse dele „LN1LN2 ST” z vijaki 7x85 (tip „A”).

**HU:**Válassza ki a bejárat helyét: jobbra (4a ábra) vagy balra (4b ábra). Rögzítse az összes „LN1 LN2 ST” alkatrészt 7x85-ös csavarokkal („A” típus).

**CZ:**Vyberte, kde bude umístěn vchod: vpravo (rys. 4a) nebo vlevo (rys. 4b). Připojte všechny díly „LN1 LN2 ST” se 7x85 šrouby (typ „A”).



4a

4.

4b

**SK:**Pri montáži bočnic postele (obr. 3) vyberte, kde bude umiestnený vchod (vpravo alebo vľavo), a podľa toho zasuňte skrutky 7x85 (typ „B”) (obr. 5).

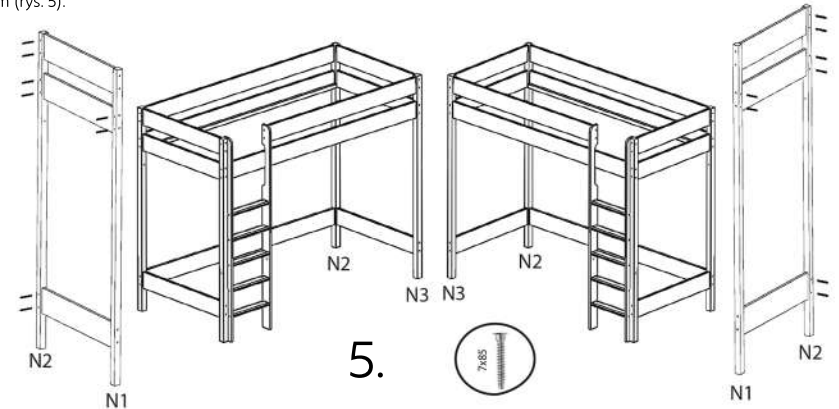
**RO:**La asamblarea laturilor patului (des. 3) alegeți unde va fi amplasată intrarea (dreapta sau stânga) și introduceți șuruburile 7x85 (tip „B”) corespunzător (des. 5).

**HR:**Prilikom sastavljanja stranica kreveta (slika 3) odaberite gdje će se ulaz nalaziti (desno ili lijevo) i u skladu s tim umetnite vijke 7x85 (tip „B”) (slika 5).

**SI:**Pri sestavljanju stranic postelje (ris. 3) izberite, kje bo vhod (desno ali levo), in ustrezno vstavite vijake 7x85 (tip „B”) (ris. 5).

**HU:**Az ágy oldalainak összeszerelésékor (3. ábra) válassza ki a bejárat helyét (jobb vagy bal oldalon), és ennek megfelelően helyezze be a 7x85-ös csavarokat („B” típus) (5. ábra)

**CZ:**Při montáži bočnic postele (rys. 3) zvolte, kde bude umístěn vchod (vpravo nebo vlevo) a vložte šrouby 7x85 (typ „B”) odpovídajícím způsobem (rys. 5).



5.

